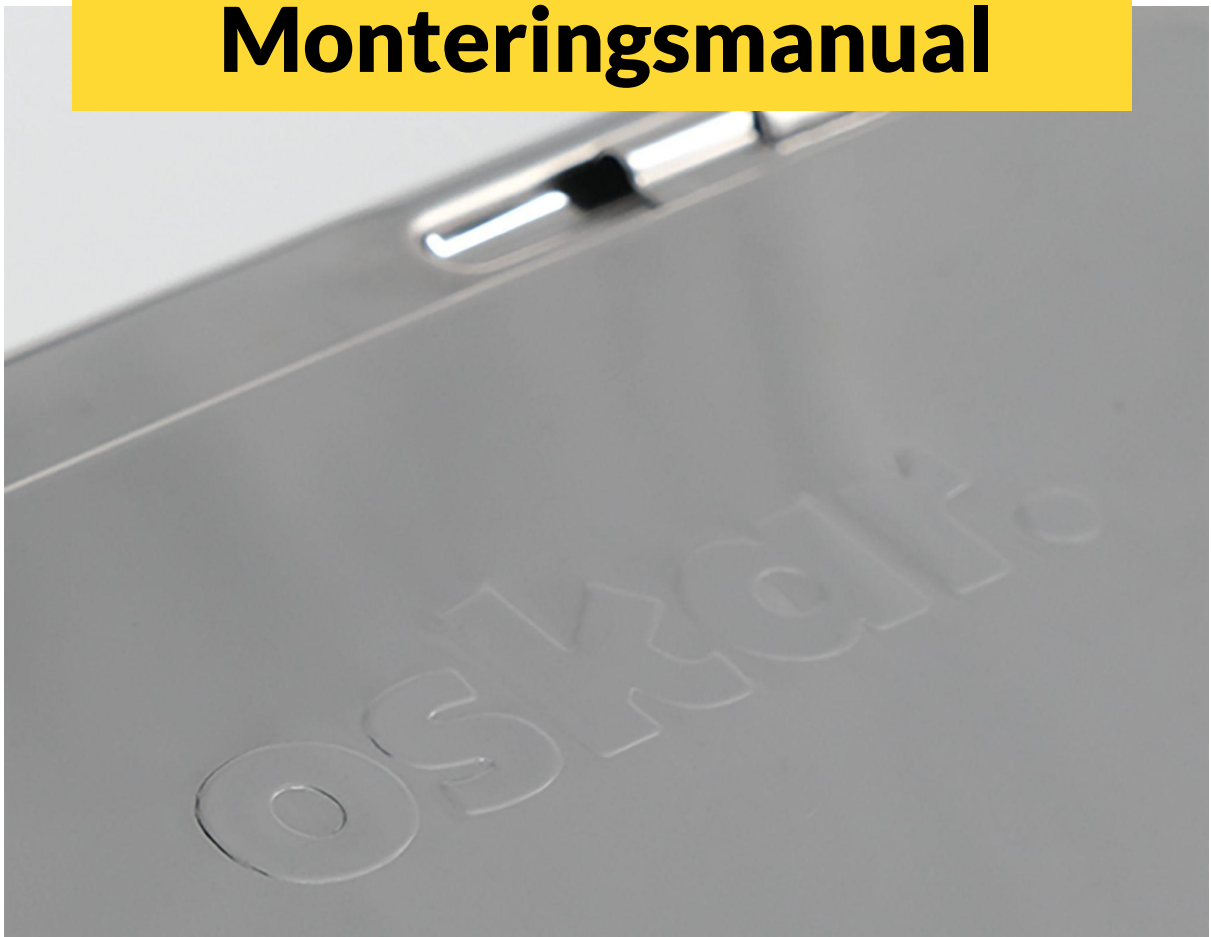


# oskar.

## Monteringsmanual

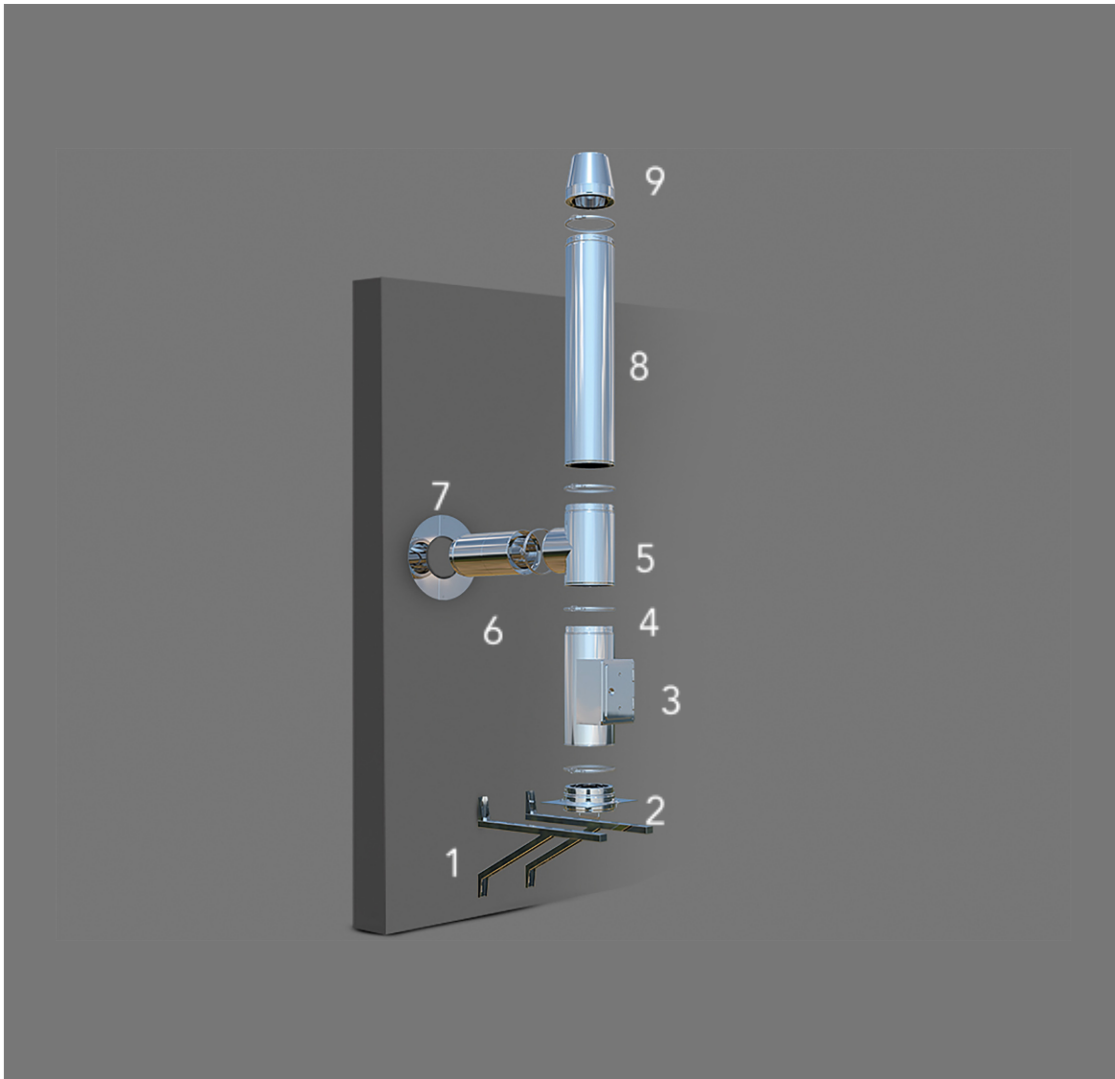


House & Garden Internet Shop GmbH

# Innehållsförteckning

Innehållsförteckning	1
<b>Kom igång med din skorsten</b>	<b>1</b>
Är du redo för montering?	1
Skapa dig en överblick	1
Införskaffa rätt monteringsmaterial	1
Snabb introduktion av Secure-Adjust-System	3
<b>Utvändig skorsten (standard/vinklad)</b>	<b>3</b>
Steg 1: Montera förankringsplattan	3
Väggmontering	3
Markmontering	4
Steg 2: Anslut din rengöringslucka	4
Steg 3: Bygg anslutningen till din kamin	4
Anslut T-röret	5
Anslut vägggenomföringen (justerbar skorstenslängd)	5
Så här fungerar anpassningen av ditt justerbara rör	6
Anslut övergången mellan skorsten och rökrör	6
Så här fungerar det vid standardmontering:	7
Steg 4: Sätt upp skorstenslängderna	7
Steg 5: Montera ditt väggavslut	8
Vid vinklad skorsten	8
Vid takgenomföring	8
<b>Invändig skorsten</b>	<b>8</b>
Steg 1: Montera anslutningen till din kamin	8
Anslut övergången mellan skorsten och rökrör	8
Steg 2: Förbered för takgenomföring	9
Steg 3: Sätt upp skorstenslängderna	10
Steg 4: Montera din regnhuv	10
<b>Tillägg och andra produkter</b>	<b>10</b>
Justerbara rör: 300-450 mm och 500-850 mm.	10
Lock med handtag	10
T-rör 45°	11
Rörböj 45° och Rörböj 90°	11
Förlängning av väggfäste 860 mm eller 1080 mm	12
Fäste för takgenomföring	12

## Överblick av element



1. Väggekonsol
2. Förankringsplatta
3. Rengöringslucka
4. Klämband
5. T-rör
6. Skorstenslängd för vägggenomföring (samt övergång till rökrör)
7. Täckring för vägggenomföring
8. Skorstenslängd
9. Ändavslut

# Kom igång med din skorsten

## Är du redo för montering?

Så snart du fått hem alla produkterna, stämt av din planerade skorsten med en sotare/skorstensfejare, borrarat nödvändiga hål och byggställningen är på plats (om förutsättningarna gör det nödvändigt) kan monteringen påbörjas.

Obs: Påbörja aldrig borrarande innan du fått hem och kontrollerat alla produkter!

## Skapa dig en överblick

Vi rekommenderar att du först skapar dig en överblick av komponenterna. Om du installerar en skorsten i rostfritt stål för första gången gör du klokt i att packa upp alla komponenter och lägga ut dem på det sätt som de ska installeras. Förteckningen över de medföljande delarna och deras antal kan vara god vägledning. **Obs:** För att skydda det rostfria stålets yta är det viktigt att placera ett lämpligt, mjukt material under delarna när du lägger ut dem.

## Införskaffa rätt monteringsmaterial

Skrubar, muttrar och brickor ingår ej och de måste därför införskaffas i förväg.

Vi rekommenderar att inte göra några kompromisser när det kommer till materialvalet. För att förhindra att det bildas rost, som kan skada de rostfria plåtarna, använd endast skruvar och tillbehör av rostfritt stål för montering.

## Snabb introduktion av Secure-Adjust-System

Det går lätt och smidigt att montera en skorsten från Oskar tack vare det unika **Secure-Adjust-System (SAS-Tec)**. Så här fungerar det:



# Utvändig skorsten (standard/vinklad)

## Steg 1: Montera förankringsplattan

Varje skorsten behöver en stabil och solid bas som den kan byggas ovanpå. En **förankringsplatta** används generellt som komponent allra längst ner på skorstenen. Eftersom alla delar som installeras därefter är kopplade ovanpå förankringsplattan behöver den monteras noggrant och korrekt. Detta innebär att förankringsplattan behöver riktas in med hjälp av vattenpass. På en skorsten som har flera meters höjd kommer nämligen en lutning på så lite som en halv centimeter märkas. På en husvägg med vanligtvis vertikala linjer blir en sned skorsten väldigt märkbar.



Förankringsplatta med sidoavlopp för kondens

## Väggmontering

Många kunder väljer väggmontering för sin skorsten vilket innebär att förankringsplattan fästs på en **väggkonsol**. Vänta med att montera väggkonsolen tills du säkert vet var på väggen förankringsplattan kommer hamna - avvakta alltså tills du placerat din skorsten genom väggen.

**Väggkonsol standard** är Oskars mest prisvärda variant och utgör den lägsta delen av skorstenen med väggmontering. Väggkonsolen består av två triangulära element som skruvas fast i ytterväggen. Med Väggkonsol Standard är ett avstånd på 50 till 100 mm mellan vägg och skorstenens yttersida möjligt.



Väggkonsol standard

Oskar erbjuder även andra väggkonsoler med andra mått för att passa just ditt projekt. För att veta vilken konsol du behöver adderar vi avståndet till

väggen med skorstenens yttre diameter (den yttre diametern är innerdiametern plus 50 mm).

## Markmontering

Vanligtvis väljer våra kunder väggmontering men om du föredrar att montera din skorsten på markunderlaget måste du komma ihåg att ställa den på ett stabilt och platt underlag samt skruva fast din skorstenen så den står stabilt. En professionellt konstruerad grund är optimalt.

## Steg 2: Anslut din rengöringslucka

Inspektion och rengöring av din skorsten sker genom **rengöringsluckan**. Den monteras generellt ovanför förankringsplattan och placeras så den är lättåtkomlig för sotare och kan nås utan stege. Rengöringsluckan bör installeras på en höjd av 0,4 till 1,4 meter.

**Notera:** För att din rengöringslucka ska kunna vara möjlig att justera och positionera, i vilken riktning du vill och behöver, har anslutningen mellan skorstenens T-rör och rengöringsluckan inte SAS-Tec och den rotation för montering som vanligtvis ingår.



Rengöringslucka

Rengöringsluckans totala höjd är 475 mm och finns för skorstenar med diameter 130 mm, 150 mm, 180 mm och 200 mm.

## Steg 3: Bygg anslutningen till din kamin

### Anslut T-röret

Den T-formade komponenten används för att skapa den horisontella grenen till förbränningsstället, det vill säga din kamin/eldstad/bastuaggregat etc. Delen fungerar som en anslutningskomponent mellan skorstenslängden som går igenom väggen, rengöringsluckan samt de övre skorstenslängderna. T-rörets totala höjd för

modellerna för 150 mm samt 130 mm är 320 mm. För modellerna för 180 mm och 200 mm är T-röret totalt 350 mm högt.

**Notera:** Liksom rengöringsluckan behöver T-rörets position vara och kunna fixeras i den riktning som önskas. Det innebär att den inte har SAS-Tec och inkluderar den rotation som vanligtvis ingår i monteringen av våra komponenter.

### **Anslut väggenomföringen (justerbar skorstenslängd)**

Den justerbara skorstenslängden används ofta till att föras genom väggen. Den passar även väl mellan rörböj när man ska vinkla skorstenen för en taknock samt vid mer komplexa installationer som kräver rör med specifika mått.

**Obs:** Skorstenslängderna är utrustade med Oskars monterings teknik Secure-Adjust-System (SAS-Tec). Detta innebär att skorstenslängderna inte kan kapas eller förkortas. Därför är de justerbara rören ett bra alternativ när det krävs specifika mått.

Det är viktigt (!) att följa relevanta regelverk vid väggenomföring av en skorsten. Installationen behöver vara korrekt så att skorstenen är säker och godkänns vid besiktning. Beroende på material i väggen kan olika former av säkerhetsavstånd eller isolering krävas - exempelvis **måste** man bygga eller sätta in så kallade brandsäkra schakt i träväggar. Vänligen se Oskars dokument "**Säkerhetsanvisningar**" för mer information.

### **Så här fungerar anpassningen av ditt justerbara rör**

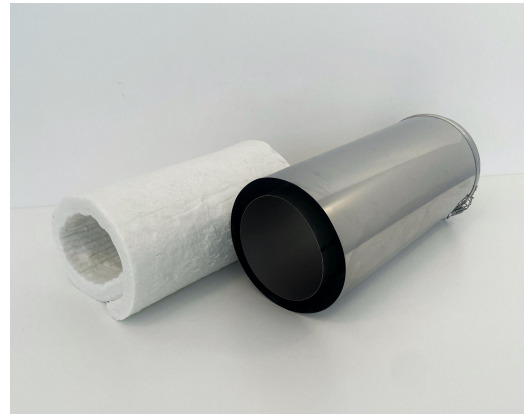
De justerbara rören är skapade för att kunna anpassas till den exakta längd som du behöver. Justerbara rören är tvådelade, varpå den ena delen överlappar den andra, likt ett teleskop. Det går att dra isär och skjuta ihop dessa till önskad längd. Från skillnad till de övriga skorstensdelarna kommer de justerbara skorstenslängderna med en del av isoleringen bredvid.



**Tillhörande isoleringsmaterial:** Tillsammans med röret kommer tillhörande isoleringsmaterial. När de två rörhalvorna är sammanskjutna så mycket det går så är hela röret isolerat av materialet som redan finns inuti.

### **Vill du förlänga röret gör du så här:**

- 1) Separera på rörhalvorna helt (Obs! Var försiktig då kanterna kan vara lite vassa)
- 2) Stoppa in extraisoleringen i rörhalvan som saknar isolering. När den är placerad är röret isolerat i hela längden vid maxlängd.



- 3) Sätt samman rörhalvorna igen och tryck ihop dem till önskad längd. Ett tips är att ställa röret på marken och försiktigt använda kroppsvikt för att skjuta samman. Isoleringen inuti är nämligen möjlig att pressa ihop. Skulle det vara så att du önskar ett väldigt kort rör, kan du behöva klippa till isoleringen så att du inte har lika mycket material att pressa ihop inuti. **Viktigt!** Se då till att inte klippa bort för mycket isolering utan ha god marginal så du inte lämnar någon del av röret oisolerat när du trycker ihop.

### **Anslut övergången mellan skorsten och rökrör**

För att kunna koppla samman din kamin/eldstad/bastuaggregat etc. används komponenten övergång. När man kopplar på den isolerade skorstenen på ett oisolerat rökrör måste man alltid ha en övergång.

**Notera:** Oskar erbjuder också övergångar med förminskning ifall det är så att ditt rökrör har en mindre diameter än skorstenen. Observera dock att det inte är tillåtet att ha en skorsten med mindre diameter än rökröret på grund av att det leder till ett dåligt luftdrag och att röken då kan komma tillbaka in i rummet istället för ut genom skorstenen.

### **Så här fungerar det vid standardmontering:**

När du har monterat ihop de grundläggande komponenterna på din skorsten (förankringsplatta, rengöringslucka, T-rör, justerbar längd/skorstenslängd för



väggenomföring) styr dem genom väggöppningen med ditt T-rör och fäst därefter eventuell väggkonsolen ytterväggen. **Viktigt!** Använd passande, högkvalitativa pluggar och skruvar. En täckring för väggomföring används för att täcka öppningen och även denna rekommenderar vi fästs med bra skruvar i rostfritt stål.

## Steg 4: Sätt upp skorstenslängderna

Skorstenslängderna placeras efter att T-rör, väggomföring och förankringsplatta har fixerats. Skorstenslängderna stabiliseras på huset genom ett eller flera väggfästen.

**Så här fungerar det:** Placera skorstenslängden/-längderna på ditt T-rör tillsammans med fästet på skorstenen. Markera sedan ut det exakta läget för väggfästet (eller väggfästena) på väggen, plocka ner delarna igen, lossa fästet från skorstenen och skruva upp det separat. Montera därefter skorstenen med klämband och anslut till fästena på väggen.

**Observera:** Avståndet mellan väggfästena får inte överstiga 3 meter och höjden på skorstenen efter sista fästet får därmed inte heller överstiga 3 meter. Om rörhöjden utan fästet överstiger 3 meter rekommenderar vi dessutom installation med s.k. statiska klämband. Oskars statiska klämband är utformade för att vara starkare tack vare att de är bredare (10 cm) och skruvas fast vilket stabiliserar konstruktionen. Statiska klämband finns tillgängliga för diametrarna: 130 mm, 150 mm, 180 mm samt 200 mm.

## Steg 5: Montera ditt väggavslut

På toppen av din skorsten monteras slutligen ett avslut.

Det **öppna ändavslutet** från Oskar ger ett bra luftdrag i din skorsten och monteras genom att skruvas fast ordentligt på sista skorstenslängden.

Har du köpt en **regnhuv** ska den monteras direkt på sista längdelementet. Regnhuvar skyddar mot regn och löv **som** virvlar runt över taket. Obs: en regnhuv är obligatoriskt vid inomhus-modellen för att förhindra att vatten rinner rakt ner till din eldstad.



## Vid vinklad skorsten

Vid vinklad modell sker en förskjutning av skorstenen för att nå runt taknocken. När du monterar en sådan skorsten ska du se till att du har ett längre fäste efter vinkeln samt ansluter ett skorstensstöd för att stabilisera konstruktionen.

## Vid takgenomföring

Vid takgenomföring av din utomhuskorsten för du skorstensröret generellt sett igenom en utstickande taknock. Under monteringen av dessa ingår det att placera en modul kallad väggenomföring på ditt tak samt en regnkrage på skorstensröret ovanför väggenomföringen.

Det är viktigt (!) att följa relevanta regelverk vid takgenomföring av en skorsten. Installationen behöver vara korrekt så att skorstenen är säker och godkänns vid besiktning. Beroende på material i taket kan olika former av säkerhetsavstånd eller isolering krävas - exempelvis **måste** man bygga eller sätta in så kallade brandsäkra schakt i trätak.

Vänligen se Oskars dokument "**Säkerhetsanvisningar**" för mer information.

# Invändig skorsten

## Steg 1: Montera anslutningen till din kamin

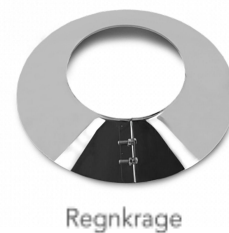
### Anslut övergången mellan skorsten och rökrör

För att kunna koppla samman din kamin/eldstad/bastuaggregat etc. används komponenten **övergång**. När man kopplar på den isolerade skorstenen på ett oisolerat rökrör måste man alltid ha en övergång.

**Notera:** Oskar erbjuder också övergångar med förminskning ifall det är så att ditt rökrör har en mindre diameter än skorstenen. Observera dock att det inte är tillåtet att ha en skorsten med mindre diameter än rökröret, på grund av att det inte är säkert.

## Steg 2: Förbered för takgenomföring

Under monteringen av skorstenar som förs ut genom ett tak ingår det att placera en modul kallad väggenomföring på taket samt en regnkrage på skorstensröret ovanför väggenomföringen.



Det är viktigt (!) att följa relevanta regelverk vid takgenomföring av en skorsten. Installationen behöver vara korrekt så att skorstenen är säker och godkänns vid besiktning. Beroende på material i taket kan olika former av säkerhetsavstånd eller isolering krävas - exempelvis måste man bygga eller sätta in så kallade brandsäkra schakt i brännbara trätak.

Vänligen se Oskars dokument "**Säkerhetsanvisningar**" för mer information.

## Steg 3: Sätt upp skorstenslängderna

Skorstenslängderna placeras på din övergång och ska monteras mot väggen (med undantag för fristående skorstenar) med hjälp av **väggfästen**.

**Så här fungerar det:** Placera skorstenslängden på övergången med väggfästet/väggfästena på rören. Markera sedan ut det exakta läget för väggfästet på väggen, plocka ner delarna igen, lossa fästet från skorstenen och skruva upp det

separat. Montera därefter skorstenen med klämband och anslut till fästena på väggen.

**Observera:** Avståndet mellan väggfästena får inte överstiga 3 meter och höjden på skorstenen efter sista fästet får inte heller överstiga 3 meter. Om rörhöjden utan fästet överstiger 3 meter rekommenderar vi dessutom installation med s.k. statiska klämband. Oskars statiska klämband är utformade för att vara starkare tack vare att de är bredare (10 cm) och skruvas fast vilket stabiliserar konstruktionen. Statiska klämband finns tillgängliga för diametrarna: 130 mm, 150 mm, 180 mm samt 200 mm.

#### **Steg 4: Montera din regnhuv**

På toppen av din skorsten monteras slutligen att avslut.

Med inomhusmodellen är det obligatoriskt att ha en regnhuv (vilket även ingår i paketet) som ska monteras direkt på sista längdelementet. Regnhuvar skyddar mot regn och löv som virvlar runt över taket.

## Tillägg och andra produkter

### **Justerbara rör: 300-450 mm och 500-850 mm.**

Vänligen se instruktioner för hur du anpassar dessa rör på sidorna 6-7.

### **Lock med handtag**

Locket med handtag används för att stänga igen T-rör. Vanligtvis använder man locket när skorstenen är monterad med inte börjat användas än. Delen kan även användas för att stänga till T-rör där det ännu inte finns någon kamin att ansluta. Locket monteras med SAS-Tec och klämband.

### **T-rör 45°**

Vårt T-rör i 45° kan användas när ett hinder begränsar installationsutrymmet ovanför genomföringen i väggen och skapar en sidoförskjutning. Detta t-rör är liksom våra andra produkter utformat med isolering i form av dubbla rörväggar med 25 mm keramiskt fiber inuti. Finns tillgängligt till våra skorstenar med diameter 130 mm, 150 mm, 180 mm samt 200 mm.



T-rör 45 grader

### **Rörböj 45° och Rörböj 90°**

Oskars rörböj på 45° lämpar sig väl för att skapa en förskjutning i skorstenen. De finns tillgängliga till våra skorstenar med diameter 130 mm, 150 mm, 180 mm samt 200 mm.

Oskars rörböj på 90° innehåller en sotlucka för enkel tillgång vid rengöring. Produkten finns tillgänglig till våra skorstenar med diameter 130 mm, 150 mm, 180 mm samt 200 mm.

## **Förlängning av väggfäste 860 mm eller 1080 mm**

Behöver du ett längre fäste (exempelvis när du vinklar ut sin skorsten för takutsprånget) kan Oskar erbjuda en förlängning som består av två förlängingsjärn till standardfästet. Väggfäste Standard skruvas på järnstängerna och är då fritt justerbart i hela längden tack vare borrhål med 10 mm mellanrum. Observera: Förlängningarna är endast kompatibla med Väggfäste standard.



## **Fäste för takgenomföring**

Väggfästet för takgenomföring används för att ytterligare fästa skorstenen. Två roterbara vingar möjliggör flexibel montering i taket och den centrala, omslutande ringen tjänar till att motverka krafter horisontellt och lindra trycket på skorstenen.

*Manual senast uppdaterad mars 2023.*

House & Garden Internet Shop GmbH  
Rathausstraße 4, 200 95 Hamburg, Germany  
[www.hello-oskar.se](http://www.hello-oskar.se)